

**r**  
RICHTER

EVOMAX



Käyttöohjeet / Säkerhetsinstruktioner



# 1

## RICHTER

### EVOMAX

#### Tekniset tiedot

Akun tyyppi	DC 25.9V, 2500mAh Li-ion battery
Latausteho	AC 100-240V, 50/60Hz 0.5A
Latausaika	4-5 tuntia
Mitat	25 × 23 × 117 cm / 9.8 × 9.1 × 46.1 in
Paino	3.2 kg / 7.1 lb
Pölysäiliön kapasiteetti	0.6 L
Kesto	40 minuuttia
Nimellisteho	300W

#### Pakkauksen sisältö

Varsi-imurin runko

Flex-putki

Yhdistelmäsuulake

Pieni moottorisuulake

Teleskooppinen rakosuulake

Joustava jatkoletku

Kulmaliitin

2-in-1 Harja

Pitkä pölyharja

Sovitin

Akku

Lataustelakan pidike

Tanko lataustelakkaan

Lataustelakka

Lataustelakan jalusta laturilla

Käyttöopas

#### TÄRKEITÄ TURVALLISUUSOHJEITA

Tätä imuria käytettäessä on aina noudatettava perusvarotoimenpiteitä, mukaan lukien seuraavat:

#### LUE KAIKKI OHJEET

**VAROITUS** - Tulipalon, sähköiskun tai loukkaantumisen vaaran vähentämiseksi:

- Älä jätä imuria ilman valvontaa sen ollessa päällä. Irrota pistoke pistorasiasta, kun et lataa ja ennen huoltotoimenpiteitä.
- Älä käytä ulkona tai märillä pinnoilla.
- Tyhjiö ei ole lelu. Älä anna lasten leikkiä imurin kanssa. Tarkka valvonta on

tarpeen, kun imuria käyttävät henkilöt (mukaan lukien lapset), joiden fyysiset, aisti- tai henkiset kyvyt ovat heikentyneet tai joilla ei ole kokemusta ja tietoa, ellei heitä valvota tai ole opastettu imurin käyttöä ja siihen liittyviä vaaroja.

- Käytä imuria vain tässä käyttöoppaassa kuvatulla tavalla.
- Älä käytä imuria, jos se on vaurioitunut tai ei toimi oikein tai jos laturi tai pistoke on vaurioitunut. Älä yritä korjata sitä itse. Ota yhteyttä asiakastukeen.
- Älä käsittele laturia tai imuroi märillä käsillä.
- Älä laita mitään esinettä mihinkään aukkoon. Älä käytä imuria, jos mikään aukko on tukossa. Pidä puhtaana pölystä, nukasta, hiuksista tai kaikesta, mikä voi heikentää ilmavirtausta.
- Pidä hiukset, väljät vaatteet, sormet ja kaikki ruumiinosat poissa aukoista ja liikkuvista osista.
- Ole erityisen varovainen siivoaessasi portaissa.
- Älä imuroi seuraavia asioita tai käytä imuria siellä, missä seuraavia asioita saattaa olla:
  - Suuret tai terävät esineet, kuten lasinsirut
  - Syttyvät tai palavat nesteet, kuten liuottimet tai pesuaineet
  - syttyvät tai räjähtävät aineet, kuten bensiini tai alkoholi
  - Loukkaantumisvaara. Rullaharja voi käynnistyä odottamatta. Irrota päärunko ennen puhdistusta tai huoltoa.
- Estä tahaton käynnistyminen. Varmista, että kytkin on Off -asennossa, ennen kuin nostat tai kannat imurin. Imurin kantaminen sormi kytkimellä voi aiheuttaa onnettomuuksia.
- Sammuta imu aina ennen kuin liität tai irrotat putken, suuttimen, harjan tai imupään.
- Älä imuroi vettä tai muita nesteitä.
- Älä imuroi mitään palavaa tai savuavaa, kuten savukkeita, tulitikkuja tai kuumaa tuhkaa. Älä käytä laitetta ilman pölysäiliötä ja suodattimia. Älä osoita imuria henkilöä tai eläintä kohti sen ollessa päällä.
- Säilytä imuria pienellä jalustalla tai tasaisella alustalla tai ripusta se seinälle. Älä käytä muita kuin alkuperäisiä osia. Käytä vain mukana toimitettuja lisävarusteita.
- Tätä varsi-imuria ei ole tarkoitettu henkilöiden (mukaan lukien lapset) käytettäväksi, joilla on alentuneet fyysiset-, aistilliset- tai henkiset kyvyt tai joilla ei ole kokemusta ja tietoa imurin käytöstä, heidän turvallisuutensa vuoksi.
- Lapset eivät saa puhdistaa tai huoltaa imuria ilman valvontaa.
- Lapsia tulee valvoa sen varmistamiseksi, etteivät he leiki imurilla.

#### AKKU JA LATURI

**VAROITUS:** Lue kaikki turvallisuusvaroitukset ja -ohjeet. Varoitusten ja ohjeiden noudattamatta jättäminen voi aiheuttaa sähköiskun, tulipalon ja/tai vakavan vamman.

- Älä vedä tai kanna imuria virtajohtosta, käytä virtajohtoa kahvana, sulje virtajohtoa oven väliin tai vedä virtajohtoa terävien reunojen tai kulmien ympäri. Älä aja mitään laitetta virtajohtoon yli.
- Älä vedä virtajohtosta irrottaaksesi sitä pistorasiasta. Käytä ainoastaan pistoketta sen irrottamiseen pistorasiasta.
- Älä koskaan aseta laturia tai sen johtoa lämmönlähteiden lähelle.
- Pidä virtajohto poissa paikoista, joilla ihmiset kävelevät usein. Aseta johto paikkaan, jossa siihen ei kompastu.
- Älä käytä laturia muiden laitteiden lataamiseen tämän imurin lisäksi.
- Lataa imuria vain RICHTERin alkuperäisellä laturilla. Yhden tyyppiselle laitteelle sopiva laturi voi aiheuttaa tulipalon vaaran, kun sitä käytetään toisen tyyppisen akun kanssa. Voit pyytää uutta laturia ottamalla yhteyttä

asiakastukeen.

- Käytä ainoastaan tätä imuria varten suunniteltua akkua. Muiden akkujen käyttö voi aiheuttaa loukkaantumis- ja tulipalon vaaran.
- Pyydä uutta akkua ottamalla yhteyttä asiakastukeen.
- Kun akkua ei käytetä, pidä se poissa muista metalliesineistä, kuten paperiliittimistä, kolikoista, avaimista, nauloista, ruuveista tai muista pienistä metalliesineistä, jotka voivat muodostaa yhteyden navasta toiseen. Akun napojen oikosulku voi aiheuttaa palovammoja tai tulipalon.
- Väärin käytettynä akusta saattaa vuotaa nestettä. Vältä kosketusta. Jos kosketus tapahtuu, huuhtelee vedellä. Jos nestettä joutuu silmiin, huuhtelee välittömästi vedellä ja hakeudu lääkärin hoitoon. Akusta roiskuva neste voi aiheuttaa ärsytystä tai palovammoja.
- Älä käytä akkua tai imuria, jos ne ovat vaurioituneet tai rikkoutuneet.
- Vaurioituneet tai rikkoutuneet akut voivat käyttäytyä arvaamattomalla tavalla, mikä voi aiheuttaa tulipalon, räjähdyksen tai loukkaantumisvaaran.
- Anna huoltotyön suorittaa vain pätevä korjaaja käyttäen identtisiä varaosia. Näin varmistetaan, että varsi-imurin käyttö säilyy turvallisena.
- Älä muuta tai yritä korjata imuria tai akkua muuten kuin käyttöoppaassa osoitetulla tavalla.
- Älä altista akkua tai imuria tulelle tai korkeille lämpötiloille. Tässä laitteessa käytetty akku voi aiheuttaa tulipalon tai kemiallisen palovamman vaaran, jos sitä käsitellään väärin. Älä pura, oikosulje koskettimia, kuumenna yli 60 °C (140 °F) tai polta.
- Noudata kaikkia latausohjeita äläkä lataa akkua tai imuroi ohjeissa määritellyn lämpötila-alueen ulkopuolella. Virheellinen lataaminen tai määritellyn alueen ulkopuolella olevissa lämpötiloissa lataaminen voi vahingoittaa akkua ja lisätä tulipalon vaaraa.

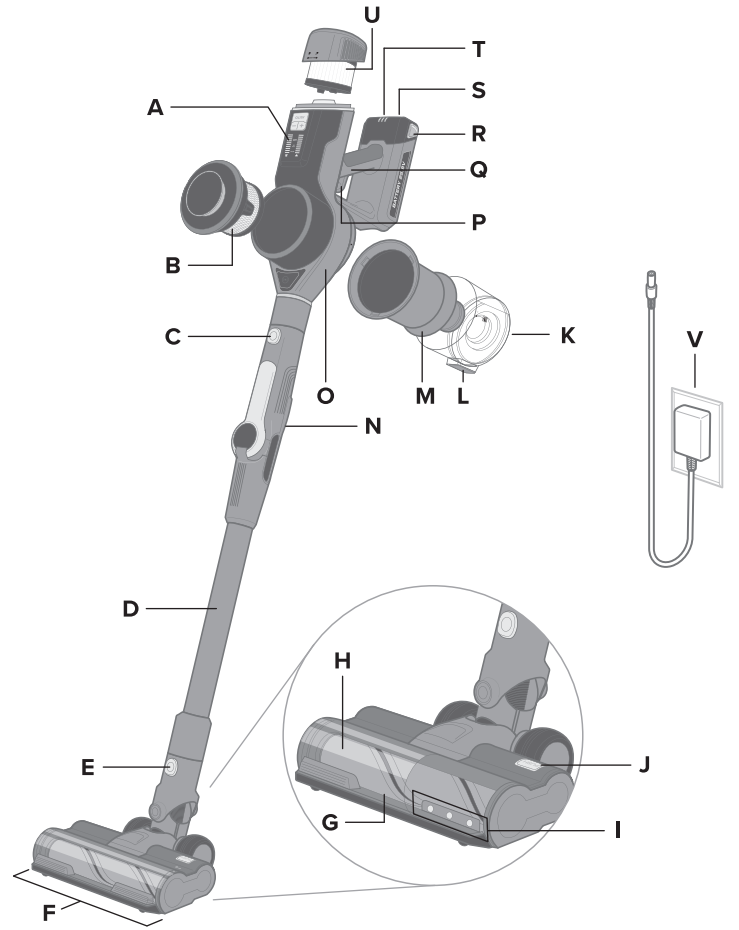
**VAROITUS:** Käytä akun lataamiseen vain tämän imurin mukana toimitettua irrotettavaa syöttöyksikköä.

- Akku on poistettava imurista ennen kuin se hävitetään.
- Imuri on irrotettava verkkovirrasta akkua irrottaessa.
- Akku on hävitettävä turvallisesti.
- Pistoke on irrotettava pistorasiasta ennen imurin puhdistamista tai huoltamista.

**VAROITUS:** Älä käytä ei-ladattavien akkujen kanssa.

## TUTUSTUMINEN EVOMAXIIN

- |                                    |                                |
|------------------------------------|--------------------------------|
| A. Ohjauspaneeli                   | L. Pölysäiliön vapautuspainike |
| B. HEPA-tyypin esisuodatin         | M. Metallisuodatin             |
| C. Imurirungon vapautuspainike     | N. Flex-painike                |
| D. Flex-putki                      | O. Varsi-imurin runko          |
| E. Suulakkeen vapautuspainike      | P. Päälle/pois liipaisin       |
| F. Imurointisuulake                | K. Kahva                       |
| G. Pyörivä harjan pehmuste         | R. Akun vapautuspainike        |
| H. Pyörivä harja                   | S. Latausliitäntä (runko)      |
| I. LED-valot                       | T. Akun merkkivalot            |
| J. Pyörivän harjan vapautuspainike | U. HEPA-tyyppinen pääsuodatin  |
| K. Pölysäiliö                      | V. Laturi                      |



## OHJAUSPANEELI

### A. Auto Mode -painike

Paina ottaaksesi automaattitehon-säätö käyttöön. Säätää automaattisesti tehon pölyn määrän mukaan. Lisää tai vähennä tehoa manuaalisesti poistuaksesi automaattitehonsäädöstä.

### B. Lisää/vähennä tehoa

Paina + tai - lisätäksesi tai vähentääksesi imutehoa manuaalisesti.

### C. Pölymäärän ilmaisim

Ilmaisee pölyanturin havaitseman pölymäärän.

### D. Tehotason ilmaisim

Ilmaisee imutehon tason.

### E. Automaattitehonsäädön ilmaisim

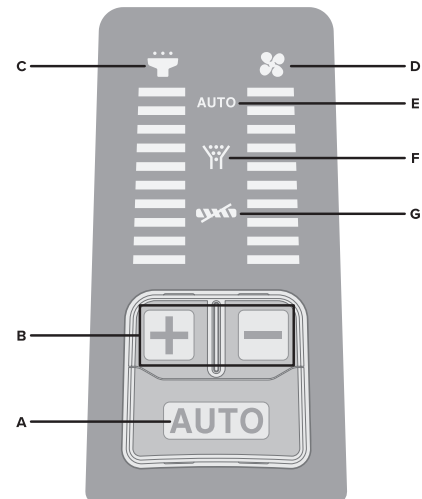
Ilmaisee, kun Automaattitehonsäätö on aktiivinen.

### F. Ilmavirran tukoksen ilmaisim

Ilmaisee, että tyhjiöilmavirtaus on tukossa.

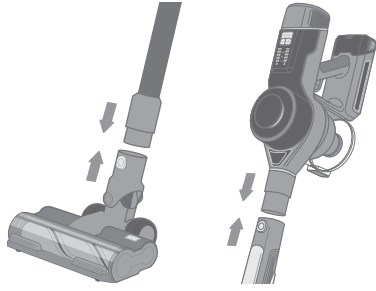
### G. Pyörivän harjan tukoksen ilmaisim

Osoittaa, että rullaharja on tukossa.



## VARSIMURIN KÄYTTÖ

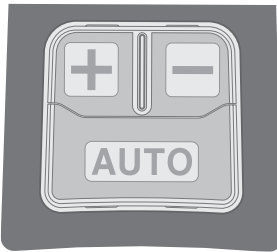
- Kiinnitä suulake tai suulakkeen kiinnike putken alapäähän ja kiinnitä varsimurin runko putken yläosaan  
**Huomautus:** Kuulet naksahduksen, kun osat on liitetty kunnolla yhteen.



- Lataa varsimuri.

**Huomautus:** Lataa akku täyteen ennen ensimmäistä käyttöä.

- Kytke varsimuri päälle painamalla On /Off-liipaisinta. Imuri on oletuksena automaattitehonsäätötilassa. Huomautus: Varsimuri muistaa edellisen tilansa ja imuasetukset, kun se käynnistetään seuraavan kerran.
- Paina AUTO käyttäaksesi automaattitehonsäätöä tai paina + tai - säätääksesi imutehoa manuaalisesti.
- Paina On/Off-liipaisinta sammuttaaksesi imurin.



## AKUN LATAUSTASON ILMOITTIMEN VALOTAULUKKO (KÄYTÖN AIKANA)

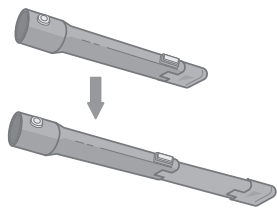
Akun lataustaso	Akun ilmaisin
70-100%	
50-70%	
20-50%	
0-20%	

## SUULAKKEEN KIINNITYKSET

Pölynimurin mukana tulee suulakkeita, jotka auttavat sinua hoitamaan lähes kaikki siivoustyöt. **Huomautus:** Varsimurisi ei välttämättä sisällä kaikkia suulakkeita.

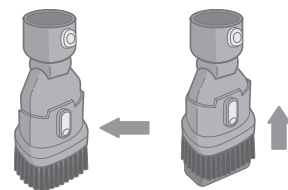
### Teleskooppirakosuulake

Paina painiketta pidentääksesi rakosuulaketta. Käytä vaikeapääsyisten paikkojen puhdistamiseen. Sopii hyvin pieniin rakoihin ja rakoihin huonekaluissa, huoneen kulmissa tai autossa.



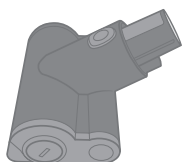
### 2-in-1 pölyharja

Paina painiketta liu'uttaaksesi harjaksia ylös/alas ja vaihtaaksesi verhoilusuulakkeen ja pölyharjan välillä. Käytä verhoilusuulaketta pehmeiden huonekalujen ja verhoilujen puhdistamiseen. Käytä harjaksia pölyn ja koviin pintojen puhdistamiseen.



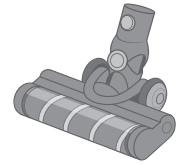
### Pieni moottorisuulake

Sopii hyvin ahtaisiin tiloihin ja herkille kangaspinnoille, kuten sänkyyn, sohvaan tai kokolatiamattoportaisiin. Puhdistaa tehokkaasti matot, verhoilut, patjat ja paljon muuta.



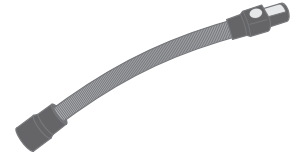
## Yhdistelmäsuulake

Yhdistelmäsuulake mukautuu tehokkaasti matosta koville lattioille poistaen samalla syvälle juuttunutta likaa, pölyä, karvoja ja lemmikkieläinten hilsettä. LED-ajovalot tarjoavat näkyvyyttä tummissa paikoissa.



## Jatkoletku

Joustava jatkoletku sopii erinomaisesti kapeiden tilojen, kuten auton sisätilojen tai kodinkoneiden välien puhdistukseen. Letku toimii hyvin rakosuulakkeen tai pölyharjan kanssa.



## SUULAKKEIDEN KIINNITYS

### Suulakkeiden käyttäminen:

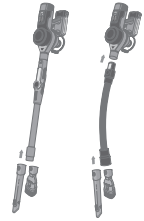
- Paina ja pidä painettuna imurin rungon vapautuspainiketta ja vedä imurin runko varovasti imuputkesta.



- Työnnä rakosuulake tai pölyharja imurin runkoon



- Vaihtoehtoisesti jätä imuputki kiinni imurin runkoon ja irrota suulake painamalla putken vapautuspainiketta. Kiinnitä sitten suulake tai harja putken päähän.



- Vaihtoehtoisesti irrota imuputki ja kiinnitä jatkoletku imurin runkoon. Kiinnitä sitten rakosuulake tai pölyharja letkun päähän.



- Liu'uta pieni moottorisuulake runkoon puhdistaaaksesi kangaspintaisia kohteita.



**Huomautus:** Voit myös kiinnittää imurin rungon suoraan suulakkeeseen.

## AUTOMAATTITILA

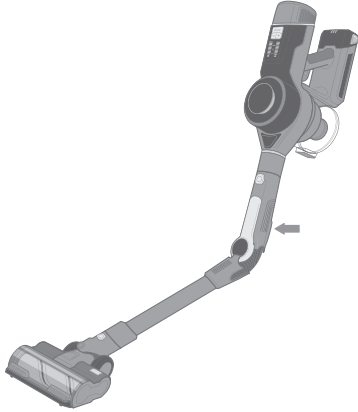
Automaattitila käyttää älykästä tehonsäätötekniikkaa, joka käyttää infrapunaantureita tunnistamaan automaattisesti imurissa kulkevan pölyn ja roskien määrän, ja säätää siten imutehoa pölyn määrän mukaan. Jos pölyä on enemmän, imuteho on suurempi, ja jos pölyä on vähemmän, imuteho on pienempi.

Pölyn määrä	1	2	3	4	5
	==	===	====	=====	=====
Tehotaso	1	2	3	4	5

## FLEX-TOIMINTO

- Flex-toiminnon ansiosta tämä pölynimuri pääsee ahtaisiin ja vaikeapääsyisiin paikkoihin, kuten pöydän tai sohvan alle.
- Paina imuputken joustopainiketta. Putki jakautuu kahteen yhdistettyyn osaan.

3. Tartu varsi-imurin kahvaan ja paina varovasti alas, jotta imuputki taipuu L-muotoon.
4. Kun olet lopettanut Flex-toiminnon käytön, yhdistä putken kaksi osaa ja napsauta ne takaisin paikoilleen.



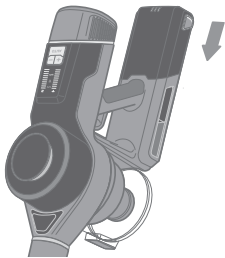
## HUOLTO & YLLÄPITO

**Varoitus! Sammuta imuri aina ennen ylläpitotoimenpiteitä tai huoltoa.**

### Akun asennus

1. Kytke varsi-imuri pois päältä. Paina akun vapautuspainiketta ja poista akku.
2. Aseta akku takaisin paikalleen liu'uttamalla akku rungossa olevaan aukkoon. Kun akku on asennettu oikein, kuuluu napsahdus.

**Tärkeää:** Säilytä imuria viileässä, kuivassa paikassa akun käyttöön ylläpitämiseksi. Säilytä akku osittain ladattuna (vähintään puoliksi ladattuna).



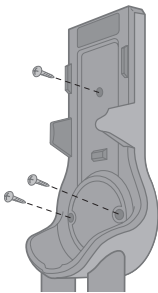
## VARSII-MURIN LATAAMINEN

Pölynimurisi käyttää 2500 mAh Li-ion-akku. Täydellä latauksella akku kestää noin 40 minuuttia tehotasolla 1. Käytä mukana toimitettua laturia ja lataustelakkaa imurin lataamiseen.

**Tärkeää:** Varmista, että imuri on sammutettu ennen lataamista.

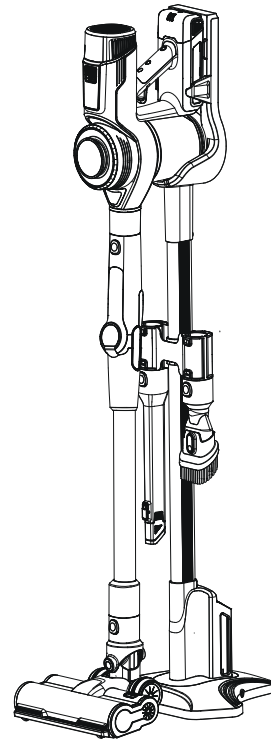
### Seinätelakan asennus

1. Asenna lataustelakka ruuvaamalla se seinään lähelle pistorasiaa.



**Tärkeää:** Lataustelakan on oltava riittävän korkealla seinällä, jotta imuri voi "seistä".

Varmista, että seinässä ei ole kaasu-, vesi-, tai sähkökaapeleita ja johtoja.



2. Aseta laturi telakan latausliitäntään. Kytke laturi pistorasiaan.

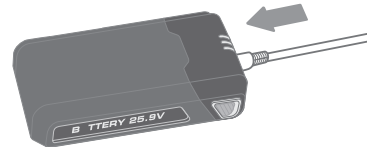
3. Ripusta imuri lataustelakkaan. Akun merkkivalot vilkkuvat latauksen aikana.

**Huomautus:** Suulakeliittimet voidaan säilyttää myös lataustelakalla.

4. Kun tyhjiö on ladattu täyteen, 3 akun merkkivaloa palavat tasaisesti.

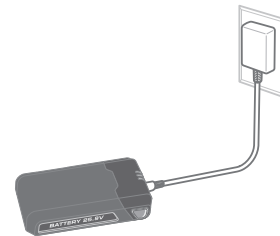
**Vaihtoehtoisesti akku voidaan ladata erillään varsi-imurista.**

1. Poista akku painamalla akun vapautuspainiketta.
2. Aseta laturi akun latausliitäntään.



3. Kytke laturi pistorasiaan. Akun merkkivalot vilkkuvat latauksen aikana.

**Tärkeää:** Latausaika on noin 4-5 tuntia.



## AKUN LATAUSTASON ILMOITTIMEN VALOTAULUKKO (LADATESSA)

Akun taso	Akun ilmaisin
0-30%	
30-60%	
60-85%	
85-100%	

### Varoitus:

- Lataa akkua vain RICHTERin määrittämällä laturilla.
- Jos et käytä akkua pitkään aikaan, säilytä sitä viileässä ja kuivassa paikassa.
- Säilytä akku osittain ladatussa tilassa (vähintään puoliksi ladattu) ja ylläpidä tätä lataamalla akku 3 kuukauden välein.
- Jos tarvitset lisäakun, ota yhteyttä asiakastukeen.

### Akun hävittäminen

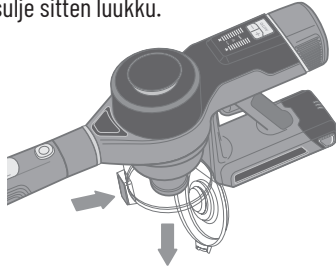
- Akku sisältää ympäristölle haitallisia materiaaleja, ja se on poistettava imurista ennen kuin se hävitetään.
- Kun irrotat akkua, imurin on oltava pois päältä.
- Käytöstä poistettuja akkuja tulee käsitellä oikein. Älä laita akkuja tuleen, veteen tai maaperään.
- Jos akusta vuotava neste koskettaa ihoa tai vaatteita, huuhtelee välittömästi vedellä ihovaurion välttämiseksi ja hakeudu lääkärin hoitoon.

## PÖLYSÄILIÖN TYHJENTÄMINEN

Kun pölysäiliössä oleva pöly saavuttaa MAX-viivan, tyhjennä pölysäiliö.

**Tärkeää:** Älä täytä pölysäiliötä liikaa. Jos pölysäiliö on liian täynnä, se voi vaikuttaa imurin toimintaan.

1. Kytke varsi-imuri pois päältä. Irrota imurin runko painamalla varsi-imurin rungon vapautuspainiketta.
2. Pidä pölysäiliötä roskakorin päällä ja paina pölysäiliön vapautuspainiketta. Ole varovainen, sillä luukku avautuu automaattisesti, kun vapautuspainiketta painetaan. Pölysäiliön pitäminen roskakorin sisällä voi estää pölyn leviämisen ulos.
3. Tyhjennä roskat ja lika ja sulje sitten luukku.



## PUHDISTUS

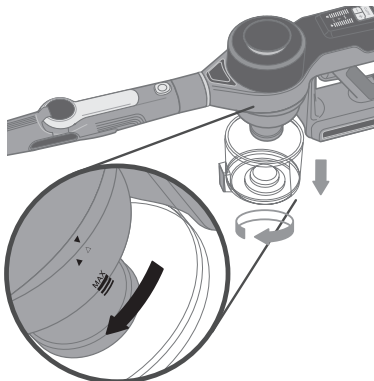
### Varsi-imurin rungon puhdistaminen

1. Kytke imuri pois päältä.
2. Pyyhi imurin runko kostealla liinalla.
3. Anna rungon kuivua täysin ennen käyttöä.

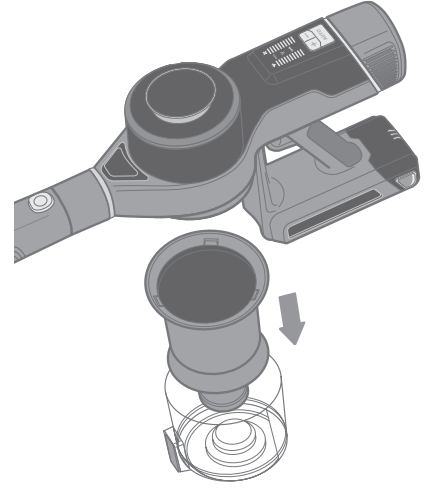
**Tärkeää:** Älä päästä vettä imurin sisäosiin tai moottoriin.

### Pölysäiliön ja metallisuodattimen puhdistus

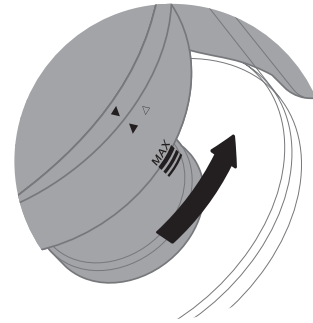
1. Varmista, että imuri on pois päältä ja pölysäiliö on täysin tyhjä ennen puhdistamista (katso Pölysäiliön tyhjentäminen).
2. Irrota pölysäiliö kiertämällä sitä myötäpäivään. Tyhjennä jäljelle jäänyt pöly ja roskat. Irrota metallisuodatin kiertämällä sitä myötäpäivään.



3. Käännä metallista suodatinta myötäpäivään poistaaksesi sen.



4. Huuhtelee pölysäiliö ja metallisuodatin vedellä ja anna niiden kuivua. Varmista ennen käyttöä, että osat ovat täysin kuivia.
  5. Kiinnitä metallisuodatin ja pölysäiliö takaisin varsi-imurin runkoon.
- Tärkeää:** Älä päästä vettä imurin sisäosiin tai moottoriin



## HUOLTO & HUOLTO

### HEPA-tyyppisten suodattimien puhdistus

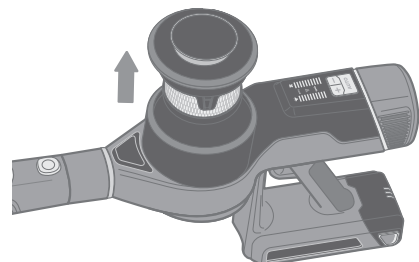
Suodattimiesi suorituskyvyn ylläpitämiseksi ne tulee pestä ja vaihtaa säännöllisesti.

- Esisuodatin tulee pestä kerran kuukaudessa ja vaihtaa 6 kuukauden välein.
- Pääsuodatin tulee pestä 3 kuukauden välein ja vaihtaa 6 kuukauden välein.
- Älä koskaan käytä varsi-imuria ilman, että pölysäiliö tai suodattimet on asennettu oikein.
- Toistuva käyttö saattaa vaatia suodattimien puhdistamista useammin. Säännöllinen suodattimien puhdistaminen auttaa ylläpitämään imurin puhdistustehoa.
- Suodattimet on mahdollisesti vaihdettava useammin riippuen käytöstäsi ja ympäristöstäsi.
- Jos ympäristön kosteus on korkea, anna suodattimien kuivua pidempään ennen kuin asennat ne takaisin tyhjiöön.

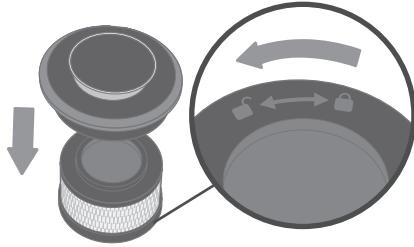
**Vaihtosuodattimet: Käytä vain virallisia RICHTER-suodattimia säilyttääksesi varsi-imurin suorituskyvyn.**

### HEPA-tyyppinen esisuodatin

Vedä esisuodattimen kotelo ylöspäin irrottaaksesi sen imurin rungon yläosasta.



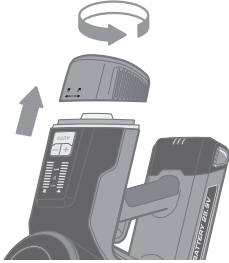
1. Irrota esisuodatin kotelosta kiertämällä sitä vastapäivään.



2. Poista pöly ja roskat napauttamalla esisuodatinta varovasti roskakorin yläpuolella.
3. Pese esisuodatin tarvittaessa juoksevan veden alla. Anna sen kuivua täysin 24 tuntia auringossa tai kuivassa, tuuletetussa paikassa ennen uudelleenasetusta.

#### HEPA-tyyppinen pääsuodatin

1. Kierrä pääsuodattimen koteloa vastapäivään irrottaaksesi se varsi-imurin takaosasta.
2. Irrota pääsuodatin kotelosta kiertämällä sitä vastapäivään.
3. Napauta varovasti pääsuodatinta roskakorin yläpuolella poistaaksesi pölyt ja roskat.
4. Pese pääsuodatin tarvittaessa juoksevan veden alla. Anna sen kuivua täysin 24 tunnin ajan auringossa tai kuivassa, tuuletetussa paikassa ennen uudelleenasetusta.



#### Pienen moottorisuulakkeen puhdistus

1. Kierrä pyörivän harjan sivulla olevaa kantta vastapäivään kolikon avulla. Vedä pyörivä harja ulos.
2. Poista varovasti saksilla tai terävällä veitsellä pyörivän harjan ympärille takertuneet hiukset tai roskat.
3. Aseta pyörivä harja takaisin suulakkeeseen ja lukitse se paikalleen kiertämällä kantta myötäpäivään.

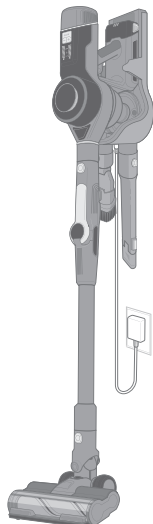
#### Yhdistelmäsuulakkeen puhdistus

1. Kierrä suulakkeen alla olevaa vapautuspainiketta vastapäivään kolikolla tai ruuvimeisselillä. Vedä pyörivä harja ulos.
2. Poista varovasti saksilla tai terävällä veitsellä rullaharjan ympärille takertuneet hiukset tai roskat.
3. Aseta pyörivä harja takaisin suulakkeeseen ja lukitse se paikalleen kiertämällä vapautuspainiketta myötäpäivään.

#### SÄILYTYS

Kun varsi-imuri ei ole käytössä, säilytä sitä lataustelakalla:

1. Kiinnitä lataustelakka ruuvaamalla se seinään (katso Varsi-imurin lataaminen).
2. Ripusta imuri lataustelakkaan.



3. Aseta suulakkeet lataustelakan aukkoihin.

**Tärkeää:** Säilytä varsi-imuria aina tasaisella alustalla. Jos imuria säilytetään vinolla alustalla, se voi pudota ja vaurioitua.

Jos säilytät pitkäaikaisesti, lataa akku säännöllisesti akun käyttöiän pidentämiseksi.

#### VIANETSINTÄ

Ongelma	Mahdollinen ratkaisu
	Akkua ei ole asennettu oikein. Lataa imuri.
Varsi-imuri ei käynnisty	Varsi-imurin moottori ylikuumentunut. Tyhjennä pölysäiliö ja tarkista, onko suulakkeen tai imuputken sisällä tukoksia. Poista mahdolliset tukokset ja puhdista suodattimet. Anna varsi-imurin jäähtyä tunnin ajan ennen kuin kytket sen takaisin päälle.
Varsi-imuri ei lataudu	Laturia ei ole kytketty kunnolla tai käytät väärää laturia. Käytä vain laitteen mukana tullutta RICHTER-laturia.
Pyörivä harja ei pyöri (valo vilkkuu)	Puhdista rullaharja ja poista kaikki harjan tukkivat roskat.
Varsi-imuri pitää epänormaalia ääntä	Puhdista pyörivä harja ja poista kaikki harjan tukkivat roskat. Tarkista, onko imurin rungon, suulakkeen tai putken sisällä tukoksia. Poista kaikki tukokset.
	Akku voi olla vähissä. Lataa akku täyteen.
	Puhdista pyörivä harja ja poista kaikki harjan tukkivat roskat.
Varsi-imurilla on pieni imuteho	Pölysäiliö ja suodattimet voivat olla täynnä. Tyhjennä pölysäiliö ja puhdista suodattimet. Tarkista, onko varsi-imurin rungon, suulakkeen tai tikun sisällä tukoksia. Poista kaikki tukokset.
	Pölysäiliö ja suodattimet voivat olla täynnä. Tyhjennä pölysäiliö ja puhdista suodattimet.
Valo vilkkuu	Tarkista, onko varsi-imurin rungon, suulakkeen tai putken sisällä tukoksia. Poista kaikki tukokset.
	Ympäristön suhteellinen kosteus voi olla korkea tai varsi-imuri on voinut imeä vettä ja on saanut suodattimen homehtumaan. Vaihda suodattimet.
Varsi-imurista tulee paha tai epätavallinen haju	Suodattimet voivat olla likaisia. Puhdista suodattimet. Pölysäiliö voi olla likainen. Tyhjennä ja puhdista pölysäiliö.

#### Yhteystiedot

L&D Direct Oy  
Merivirta 9, 02320 Espoo  
asiakaspalvelu@ld-direct.fi  
puh. 010 337 8531

Suodattimet ja muut osat voitte tilata verkkokaupastamme:

[www.puhdas.fi](http://www.puhdas.fi)

# 1

## RICHTER

### EVOMAX

#### Specifikationer

Batterityp	DC 25.9V, 2500mAh Li-ion battery
Laddningskraft	AC 100-240V, 50/60Hz 0.5A
Laddningstid	4-5 tuntia
Mått	25 × 23 × 117 cm / 9.8 × 9.1 × 46.1 in
Vikt	3.2 kg / 7.1 lb
Dammbehållarens kapacitet	0.6 L
Längd	40 minuter
Märkeffekt	300W

#### Paketets innehåll

Stamdamsugarens ram

Flexrör

Kombinationsmunstycke

Litet motormunstycke

Teleskopisk slitsmunstycke

Flexibel förlängningsslang

Vinkelkontakt

2-i-1 borste

Lång dammborste

Adapter

Batteri

Laddningsdocka hållare

Stång till lastkaj

Laddningsdocka

Laddningsdocka stå på laddaren

Användarmanual

#### VIKTIGA SÄKERHETSINSTRUKTIONER

Grundläggande försiktighetsåtgärder bör alltid vidtas när du använder denna dammsugare, inklusive följande:

#### LÄS ALLA INSTRUKTIONER

**VARNING** - För att minska risken för brand, elektriska stötar eller personskador:

- Lämna inte dammsugaren utan uppsikt när den är på. Dra ur kontakten när du inte laddar och innan underhållsprocedurer.
- Använd inte utomhus eller på våta ytor.
- En dammsugare är ingen leksak. Låt inte barn leka med dammsugaren. Noggrann övervakning är nödvändig när dammsugaren används av

personer (inklusive barn) med nedsatt fysisk, sensorisk eller mental förmåga eller brist på erfarenhet och kunskap, om de inte är övervakade eller bli instruerade dammsugarens användning och till dess relaterade faror.

- Använd endast dammsugaren enligt beskrivningen i denna bruksanvisning.
- Använd inte dammsugaren om den är skadad eller inte fungerar som den ska, eller om laddaren eller kontakten är skadad. Försök inte fixa det själv. Kontakta kundsupport.
- Hantera inte laddaren eller dammsugaren med våta händer.
- Sätt inte några objekt någonstans in i hålen. Använd inte dammsugaren om någon öppning är blockerad. Håll den fri från damm, ludd, hår eller annat som kan minska luftflödet.
- Håll hår, lösa kläder, fingrar och alla kroppsdelar borta från öppningar och rörliga delar.
- Var särskilt försiktig när du städar i trappan.
- Dammsug inte följande saker eller använd dammsugare, var det kan vara följande saker:
  - Stora eller vassa föremål som krossat glas
  - Brandfarliga eller brandfarliga vätskor, såsom lösningsmedel eller rengöringsmedel
  - Explosiva ämnen som bensin eller alkohol
  - Risk för skador. Rullborsten kan starta oväntat. Ta bort huvudramen före rengöring eller underhåll.
- Förhindra oavsiktlig start. Se till att strömbrytaren är i läge Av innan du lyfter eller bär dammsugaren.
- Stäng alltid av suget innan du ansluter eller kopplar bort rör, munstycke, borste eller sughuvud.
- Sug inte upp vatten eller andra vätskor.
- Dammsug inte något som brinner eller röker, såsom cigaretter, tändstickor eller het aska. Använd inte utan dammbehållare och filter. Rikta inte dammsugaren mot en person eller ett djur när den är på.
- Förvara dammsugaren på ett litet stativ eller plan yta eller häng den på väggen. Använd inte andra än originala delar. Använd endast de medföljande tillbehören.
- Denna stamdamsugare är inte avsedd enligt personer ( från barn ) för användning med reducerad fysiskt , sensoriskt eller mentalt förmågor eller med vilka har ingen erfarenhet och kunskap av användning av dammsugaren, på grund av deras säkerhet.
- Barn får inte rengöra eller underhålla dammsugaren utan tillsyn.
- Barn bör övervakas för att säkerställa att de inte leker med dammsugaren.

#### BATTERI OCH LADDARE

**VARNING:** Läs alla säkerhetsvarningar och instruktioner. Underlåtenhet att följa varningar och instruktioner kan leda till elektriska stötar, brand och/eller allvarliga skador.

- Bär inte dammsugaren från nätsladden, använd nätsladd som ett handtag, lämna nätsladd mellan dörren eller dra nätsladd över kanter eller hörn. Kör inte någon enhet över nätsladden.
- Dra inte från nätsladden för att lossa de från uttaget. Använd den endast plugg dess för fränkoppling från uttaget.
- Placera aldrig laddaren eller dess kabel nära värmekällor.
- Håll nätsladd bort från platser där människor ofta går. Sätt i sladden i en plats där ingen snubblar.
- Använd inte laddaren för att ladda andra enheter förutom denna dammsugare.
- Ladda dammsugare från RICHTER endast med original laddare. En laddare som är lämplig för en typ av enhet kan utgöra en brandrisk när de används med en till typ batteri. Du kan begära en ny laddare genom att kontakta

kundsupport.

- Använd endast denna dammsugarbatteri designat för. Användning av andra batterier kan orsaka skador och brandrisk.
- Begär ett nytt batteri genom att kontakta kundsupport.
- När batteriet inte används, håll det borta från andra metallföremål som gem, mynt, nycklar, spikar, skruvar eller andra små metallföremål som kan göra en anslutning från en pol till en annan. Kortslutning av batteripolerna kan orsaka brännskador eller brand.
- Fel begagnad, kan batteriet släppa läckande vätska. Undvik kontakt. Om beröringen händer, skölj med vatten. Om vätskan hamnar i ögonen, skölj omedelbart med vatten och sök läkare. Vätskestänk från batteriet kan orsaka irritation eller brännskador.
- Använd inte batteriet eller dammsugaren om fallet är skadat eller trasigt.
- Skadade eller trasiga batterier kan bete sig på ett oförutsägbart sätt som kan orsaka brand, explosion eller risk för skada.
- Låt endast en kvalificerad reparatör utföra underhållsarbete med identiska reservdelar. Detta säkerställer att stamdamsugaren kan användas lika säkert.
- Modifiera eller försök inte reparera dammsugaren eller batteriet annat än vad som anges i bruksanvisningen.
- Utsätt inte batteriet eller dammsugaren för eld eller höga temperaturer. Batteriet som används i denna enhet kan utgöra en risk för brand eller kemiska brännskador om det hanteras fel. Ta inte isär, kortslut kontakter, värm inte över 60 °C (140 °F) eller bränn inte.
- Följ alla laddningsinstruktioner och ladda inte batteriet eller dammsugaren utanför det temperaturintervall som anges i instruktionerna. Felaktig lastning eller angivet område utanför i befintliga vid temperaturer belastning Åh skada batteri och öka risken för brand.

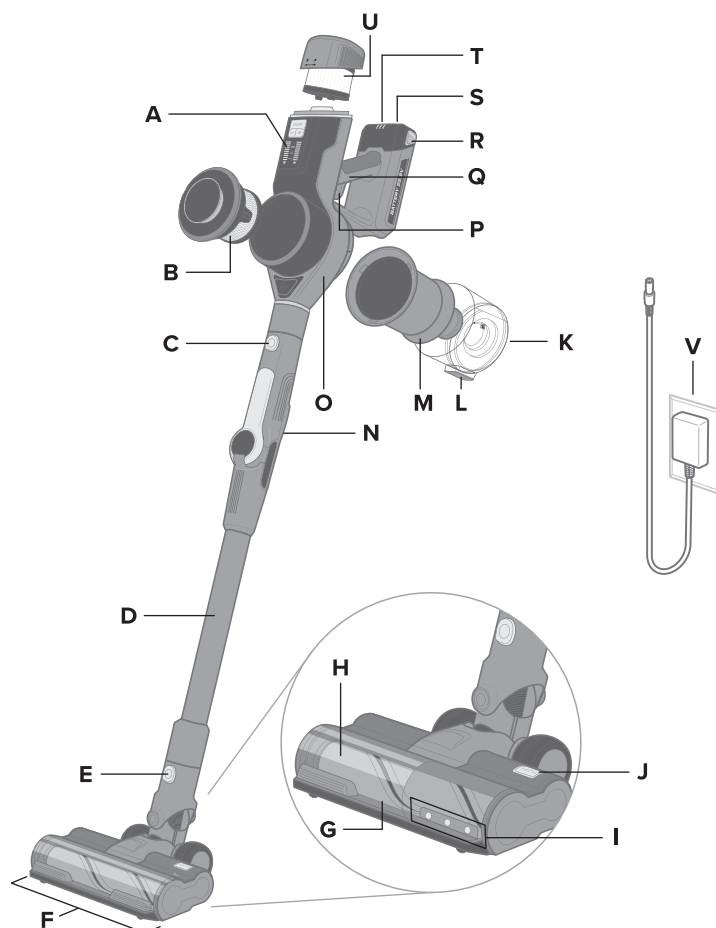
**WARNING:** För att ladda batteriet, använd endast den avtagbara strömförsörjningsenheten som medföljer denna dammsugare.

- Batteriet måste tas bort från dammsugaren före den kasseras.
- Dammsugaren måste tas bort när du kopplar bort batteriet från elnätet .
- Batteriet måste kasseras på ett säkert sätt.
- Kontakten måste tas bort från uttaget före dammsugarens rengöring eller underhåll .

**WARNING:** Använd inte med icke-uppladdningsbara batterier.

## LÄR KÄNNA EVOMAX

- |                                  |                                       |
|----------------------------------|---------------------------------------|
| A. Kontrollpanel                 | L. Frigöringsknapp för dammbehållaren |
| B. Förfilter av HEPA-typ         | M. Metallfilter                       |
| C. Vakuumbaksläppknappen         | N. Flexknapp                          |
| D. Flexrör                       | O. Stamdamsugare ram                  |
| E. Munstyckets släppknapp        | P. På/av utlösare                     |
| F. Vakuummunstycke               | K. Handtag                            |
| G. Roterande borstens fyllning   | R. Batterifrigöringsknapp             |
| H. Roterande borste              | S. Laddningsanslutning ( ram )        |
| I. LED-lampor                    | T. Batteriindikatorn lyser            |
| J. Roterande borstens släppknapp | U. Huvudfilter av HEPA-typ            |
| K. Dammbehållare                 | V. Laddare                            |



## KONTROLLPANEL

### A. Autolägesknapp

Tryck Att ta automatisk effektkontroll i bruk. Justerar automatiskt effekten efter mängden damm. Addera eller subtrahera för att driva manuellt automatisk effektkontroll.

### B. Öka/minska effekt

Tryck på + eller - för att manuellt öka eller minska sugeffekten.

### C. Mängden damm detektor

Uttrycker dammsensor upptäckt av mängden damm .

### D. Effektnivåindikator

Uttrycker sugkraft nivå.

### E. Automatisk effektkontroll detektor

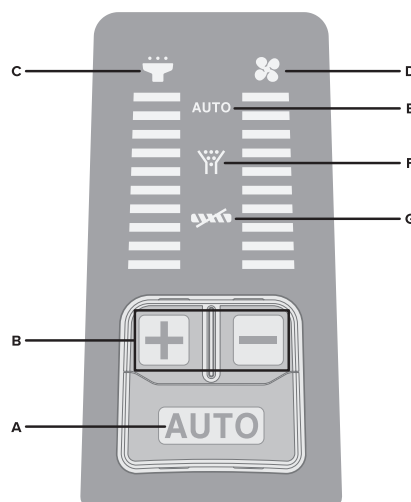
Indikerar när Automatisk effektkontroll är aktiv.

### F. Indikator för luftflödeshinder

Indikerar det vakuumlutflödet är blockerat.

### G. Roterande borsten blockering detektor

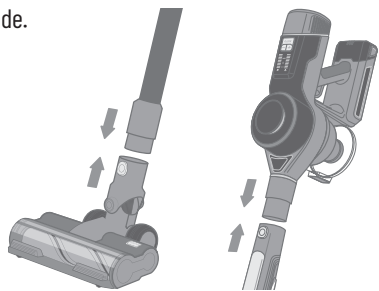
Visar det rullborsten är blockerad.



## ANVÄNDNING AV STAMDAMMSUGAREN

1. Fäst dynan eller dynhållaren på röret till den nedre änden och fäst stamdamsugarens ram röret till toppen

**Obs:** Du kommer att höra av klicket , när delarna är korrekt sammankopplade.



2. Ladda ner stamdamsugare .

**Obs:** Ladda batteriet helt innan du använder det första gången.

3. Anslut stamdamsugare på genom att trycka på On/Off triggern. Dammsugaren är standard i automatisk effektkontrollläge.

**Obs:** Stamdamsugaren kommer ihåg dess föregående status och suginställningar nästa gång den startas.

4. Tryck på AUTO för att aktivera automatisk effektjustering eller tryck på + eller - för att justera sugeffekten manuellt.

5. Tryck på avtryckaren On/Off för att stänga av dammsugaren.



## BATTERILADDNINGSNIVÅ INDIKATOR LJUSTABELL (VID ANVÄNDNING)

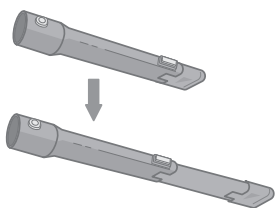
Batteriladdningsnivå	Batteriindikator
70-100%	
50-70%	
20-50%	
0-20%	⚡

## MUNSTYCKE

En dammsugare kommer med munstycken, som kommer att hjälpa dig att ta hand om nästan allt städarbete. **Obs:** Din stamdamsugare kanske inte innehåller alla munstycken.

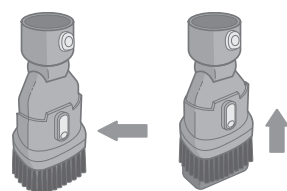
### Teleskopisk slitsmunstycke

Tryck på knappen att förlänga slitsform . Används för att rengöra svåråtkomliga platser. Mycket lämplig för små springor och springor i möbler , rum i kurvor eller i bilen.



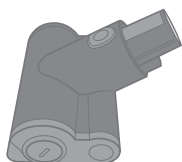
### 2-i-1 dammborste

Tryck på knappen för att skjuta borsten upp/ned och växla mellan klädselmunstycke och dammborste. Använd klädselmatis för rengöring av möbler och klädsel. Använd borste för att rengöra damm och hårda ytor.



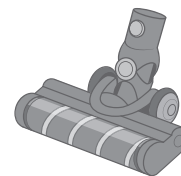
### Litet motormunstycke

Lämplig för trånga utrymmen och ömtåliga tygtytor, som en säng , soffa eller trappor med heltäckningsmatta. Rengör effektivt mattor, klädsel, madrasser och mycket mer.



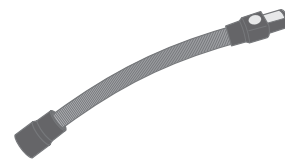
## Kombinationsmunstycke

Kombinationsmunstycke anpassar sig effektivt från heltäckningsmatta till hårda golv samtidigt som den tar bort djupt inbäddad smuts, damm, hår och husdjursmjäll. LED-strålkastare ger synlighet för mörka platser.



## Förlängnings slang

Den flexibla förlängningsslangen är idealisk för trånga utrymmen, som bilinredning eller hushållsapparater mellan för rengöring . Slangen fungerar bra med ett spaltmunstycke eller en dammborste.



## FÄSTNING AV MUNSTYCKER

### Användning av munstycke :

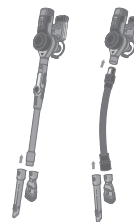
1. Tryck och håll ned i tryck dammsugarens släpp knappen och dra dammsugarens ram försiktigt från sugröret .



2. Tryck spaltverktyg eller dammborste till dammsugarens kropp



3. Alternativt drivnät sugrör Stängd dammsugaren till ramen och ta bort munstycke genom att trycka på rörfrihöringsknapp . Fäst sedan formen eller borsten till rörhuvudet.



4. Alternativt lossa sugrör och fäst förlängnings slang till dammsugarens kropp. Fäst sedan spaltverktyg eller dammborste till ändan av slangen.

5. Skjut små motormunstycke till ramen att städa föremål med tygta.



**Obs:** Du kan även ansluta en dammsugare kropp direkt till munstycke.



## AUTOLÄGE

Autoläget använder intelligent energikontrollteknik som använder infraröda sensorer att känna igen som en rutinfråga i dammsugaren att passera damm och skräp kvantitet och justera så sugkraft av dammets kvantitet är enligt. Om det finns mer damm, är sugeffekten högre och om det är mindre damm är sugeffekten lägre.

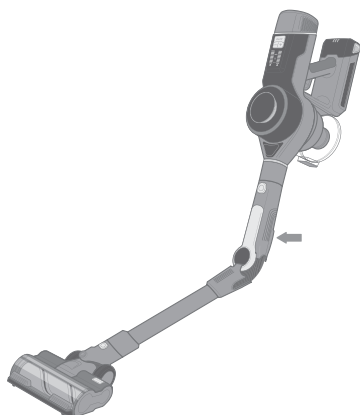
Effektnivå	1	2	3	4	5
	==	===	====	=====	=====

## FLEX- FUNKTION

Tack vare Flex-funktionen är denna dammsugare kan nås till trånga och svåråtkomliga områden platser , till exempel under bordet eller soffan.

1. Tryck på sugrörets flex knapp . Rör är delad till två anslut.

2. Ta tag i handtaget på stickdammsugaren och tryck försiktigt nedåt så att sugrör böjer sig till en L- form.
3. När du är klar med Flex- funktionen av användning , kombinera rörets två delar och klicka tillbaka dem på plats.



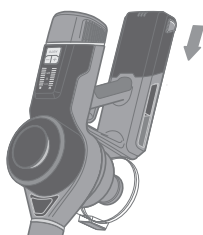
## SERVICE & UNDERHÅLL

**Varning! Stäng av dammsugaren alltid före underhållsprocedurer eller underhåll.**

### Batteriinstallation

1. Anslut arm dammsugaren av. Tryck på batterifrigöringsknappen och ta bort batteriet.
2. Sätt tillbaka batteriet på plats genom att glida batteriet i hålet i ramen. När batteriet är korrekt installerat hör du ett klick.

**Viktigt:** Förvara dammsugaren på en sval, torr plats för att behålla batteritiden. Förvara batteriet delvis laddad ( minst halft laddad).



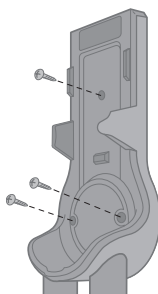
## LADDNING AV ARMDAMSSUGEN

Din dammsugare använder ett 2500 mAh Li-ion batteri. Med full laddning räcker batteriet cirka 40 minuter på effektnivå 1. Använd den medföljande laddaren och laddningsdockan för nedladdning av dammsugaren.

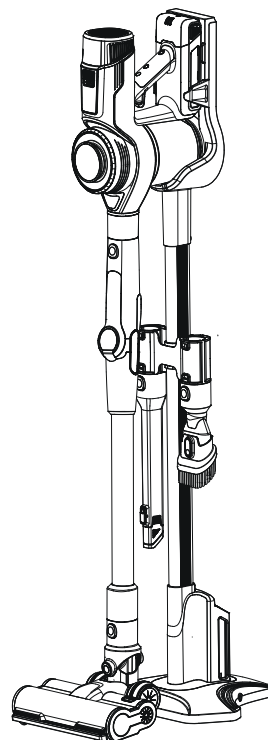
**Viktigt: Se till att dammsugaren är avstängd före laddning.**

1. Installera laddningsdockan genom att skruva in den i väggen nära uttaget.

**Viktigt:** Laddningsdockan måste vara tillräckligt högt på väggen så att blottet kan " stå " .



Se till att det inte finns gas , vatten eller elektriska kablar och ledningar . Uppsätt laddare till laddningsporten. Anslut laddaren till uttaget.



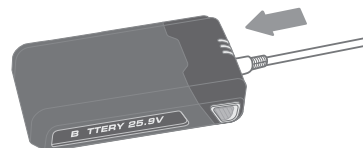
3. Häng upp dammsugaren på laddningsdockan. Batteriindikatorerna blinkar under laddning.

**Obs :** Formkontakter kan förvaras även vid lastkajen.

4. När vakuuemet är fulladdat lyser de 3 batteriindikatorerna med fast sken.

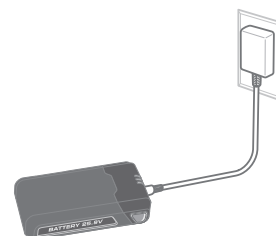
**Alternativt kan batteriet laddas separat från stamdamsugaren.**

1. Ta bort batteriet genom att trycka på batterifrigöringsknappen.
2. Sätt batteri i laddningsporten.



3. Anslut laddaren till uttaget. Batteriindikatorerna blinkar under laddning.

**Viktigt:** Laddningstiden är cirka 4-5 timmar.



## BATTERILADDNINGSNIVÅINDIKATOR LJUSTABEL (UNDER LADDNING)

Batterinivå	Batteriindikator
0-30%	
30-60%	
60-85%	
85-100%	

### Varning:

- Ladda endast batteriet med RICHTER genom att specificera med laddare .
- Om du inte använder batteri på en lång tid, förvara den på en sval och torr plats.
- Håll batteriet i ett delvis laddat tillstånd (minst till hälften laddat ) och underhåll detta genom att ladda ner batteri var tredje månad.
- Om du behöver extra batteri, kontakta kundsupport.

### Kassera batteriet

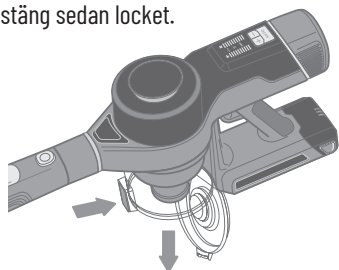
- Batteriet innehåller miljöfarliga material och måste avlägsnas från dammsugaren innan det kasseras.
- När du tar bort batteriet måste dammsugaren vara avstängd.
- Batterier som tas bort måste behandlas rätt. Sätt inte batteriet i eld , vatten eller jord.
- Om batteriets läckande vätska rör hud eller kläder, skölj omedelbart med vatten för att undvika hudskador och sök läkare.

## TÖMNING AV DAMMETANKEN

När dammet i dammbehållaren når MAX-linjen, töm dammbehållaren.

**Viktigt:** Överfyll inte dammbehållaren. Om dammbehållaren är för full, kan det påverka dammsugarens funktion.

1. Anslut stamdamsugaren av. Ta bort dammsugarens ram genom att trycka på stamdamsugarens kropp släppknapp.
2. Håll dammbehållaren över papperskorgen och tryck på frigöringsknappen för dammbehållaren. Var försiktig , eftersom locket öppnar sig automatiskt när frigöringsknappen trycks in. Förvara dammbehållaren i papperskorgen för att förhindra att dammet breder ut sig.
3. Töm skräp och smuts och stäng sedan locket.



## RENANDE

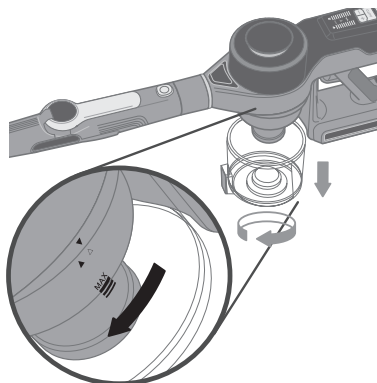
### Rengöring av stamdamsugarens kropp

1. Se till att dammsugaren är avstängd.
2. Torka av dammsugarens kropp med en fuktig trasa.
3. Låt ramen torka helt före användning.

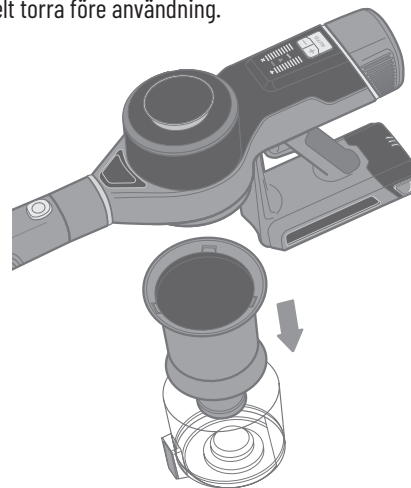
**Viktigt:** Låt inte vatten komma in i dammsugaren eller motorn.

### Rengöring av dammbehållaren och metallfiltret

1. Se till att dammsugaren är avstängd och dammbehållaren är helt tom före rengöring (se Tömning av dammbehållaren).
2. Ta bort dammbehållaren genom att vrida den medurs. Töm återstående damm och skräp. Ta bort metallfiltret genom att vrida det medurs.

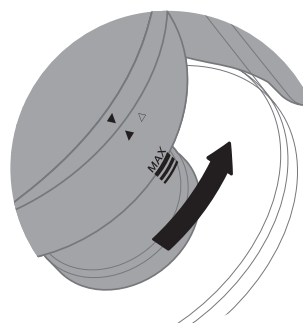


4. Skölj dammbehållaren och metallfiltret med vatten och låt dem torka. Se till att delarna är helt torra före användning.



5. Fäst metallfiltret och dammbehållaren tillbaka i stamdamsugarens kropp.

**Viktigt:** Låt inte vatten komma in i dammsugaren eller motorn



## UNDERHÅLL & UNDERHÅLL

### Rengöring av filter av HEPA-typ

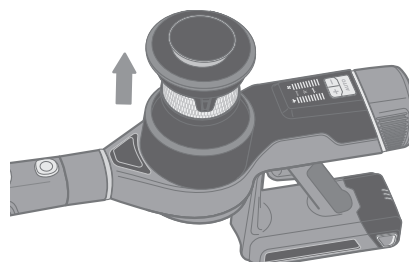
För att behålla prestation hos dina filter bör de tvättas och bytas ut regelbundet.

- Förfiltret ska tvättas en gång i månaden och bytas ut efter 6 månader.
- Huvudfiltret bör tvättas och bytas ut var 6:e månad per varje år.
- Använd inte någonsin stamdamsugaren utan att dammbehållaren eller filtren är korrekt installerade.
- Upprepad användning kan kräva att filtren rengörs oftare. Regelbunden rengöring av filtren hjälper till att upprätthålla dammsugarens rengöringsförmåga.
- Filter är möjliga konvertibel oftare, beroende på din användning och din miljö.
- Om miljöns luftfuktighet är hög , låt filtren torka längre innan du sätter tillbaka dem i vakuumet.

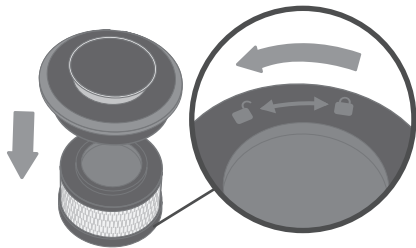
**Ersättningsfilter: Använd endast officiella RICHTER- filter att bevara stamdamsugarens prestandaförmåga.**

### HEPA typ förfilter

1. Dra förfiltret uppåt att lossa dess dammsugarens kropp från toppen.
2. Ta bort förfiltret från huset genom att vrida det medurs.



3. Ta bort damm och skräp försiktigt ovanför soptunnan.



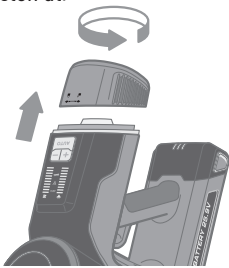
4. Tvätta förfilter om så behövs under rinnande vatten. Låt den torka helt i 24 timmar i solen eller på en torr, ventilerad plats före återinstallation.

#### Huvudfilter av HEPA-typ

1. Vrid huvudfilterhuset moturs för att ta bort den från stamdammsugarens baksida.
2. Ta bort huvudfiltret från huset genom att vrida det moturs.
3. Knacka försiktigt huvudfiltret i papperskorgen ovan att radera damm och skräp.
4. Tvätta huvudfilter om så behövs under rinnande vatten. Låt det torka helt i 24 timmar i solen eller på en torr, ventilerad plats före återinstallation.

#### En liten rengöring av motormunstycken

1. Vrid vridaren borsten vid sidan existerande täcka moturs med hjälp av ett mynt. Dra roterande borsten ut.



2. Ta försiktigt bort med sax eller en vass kniv roterande borsten om det fastnat hår eller skräp.
3. Placera roterande borsten tillbaka i formen och lås den på plats genom att vrida täcka medurs.

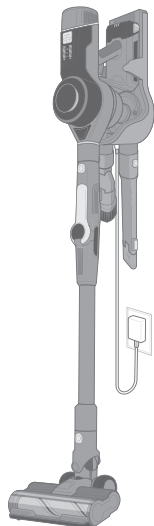
#### Rengöring av kombinationsmunstycket

1. Roter munstycke nedan existerande släppknappen moturs med ett mynt eller skruvmejsel. Dra roterande borsten ut.
2. Använd en sax eller en vass kniv och ta försiktigt bort allt hår eller skräp som fastnat runt borsten.
3. Placera roterande borsten tillbaka i formen och lås den på plats genom att vrida släppknappen medurs.

#### BEVARANDE

När stamdammsugaren inte används, förvara den i laddningsdockan:

1. Fäst laddningsdockan genom att skruva fast den på väggen (se Handtag dammsugare laddar).
2. Häng upp dammsugaren på laddningsdockan.



3. Sätt in munstyckena i öppningarna i laddningsdockan.

**Viktigt:** Behåll stamdammsugare alltid platt på plattformen. Om en dammsugare hålls i vinkel på plattformen kan den falla och skadas. Om du håller lång sikt, ladda ner batteri regelbundet för att förlänga batteritiden.

#### FELSÖKNING

Problem	Möjlig lösning
	Batteriet är inte korrekt installerat. Ladda dammsugare.
Stamdammsugare startar inte	Dammsugarens motor överhettade. Töm dammbehållaren och kontrollera om det finns ett munstycke eller sugrör inomhus blockeringar. Ta bort möjliga blockeringar och rengör filter. Låt stamdammsugaren svalna i en timme före du slår på den igen.
Stamdammsugaren laddar inte	Laddaren är inte korrekt ansluten eller så använder du fel laddare. Använd endast enheten med medföljande RICHTER laddare.
Roterande borsten roterar inte (ljuset blinkar)	Rengör rullborsten och ta bort allt skräp som blockerar borsten.
Stamdammsugaren håller onormalt ljud	Rengör roterande borsten och ta bort eventuellt skräp som sätter igen borsten. Kontrollera om dammsugarens kropp, munstycke eller rör inomhus har blockeringar. Ta bort alla blockeringar.
Stamdammsugaren har en liten sugkraft	Batteriet kan vara lågt. Ladda batteriet helt. Rengör roterande borsten och ta bort alla borstens tilltäppande skräp. Dammbehållaren och filtren kan vara fulla. Töm dammbehållaren och rengör filtren. Kolla om stamdammsugarens kropp, munstycke eller stick inomhus har blockeringar. Ta bort alla blockeringar.
Ljuset blinkar	Dammbehållaren och filtren kan vara fulla. Töm dammbehållaren och rengör filtren. Kontrollera om handtaget på dammsugarens kropp, matris eller tub inomhus har blockeringar. Ta bort alla blockeringar.
Från stamdammsugaren kommer dåligt eller ovanligt lukt	Den relativa luftfuktigheten i omgivningen kan vara hög eller stamdammsugaren kan ha absorbera vatten och har fått filtret att bli möjligt. Byt filter. Filtren kan vara smutsiga. Rengör filtren. Dammbehållaren kan vara smutsig. Töm och rengör dammbehållaren.

#### Kontaktuppgifter

L&D Direct Oy  
Merivirta 9, 02320 Espoo  
asiakaspalvelu@ld-direct.fi  
tel. 010 337 8531

Filter och andra delar kan ni beställa från vår nätbutik:  
[www.puhdas.fi](http://www.puhdas.fi)



**Yhteystiedot | Kontaktuppgifter**

L&D Direct Oy  
Merivirta 9, 02320 Espoo  
asiakaspalvelu@ld-direct.fi  
puh. | tel. 010 337 8531

Suodattimet ja muut osat voitte tilata verkkokaupastamme **[www.puhdas.fi](http://www.puhdas.fi)**

Filter och andra delar kan ni beställa från vår nätbutik **[www.puhdas.fi](http://www.puhdas.fi)**